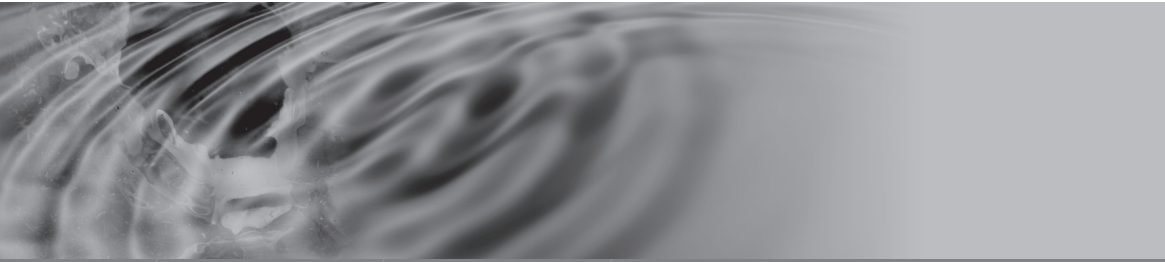




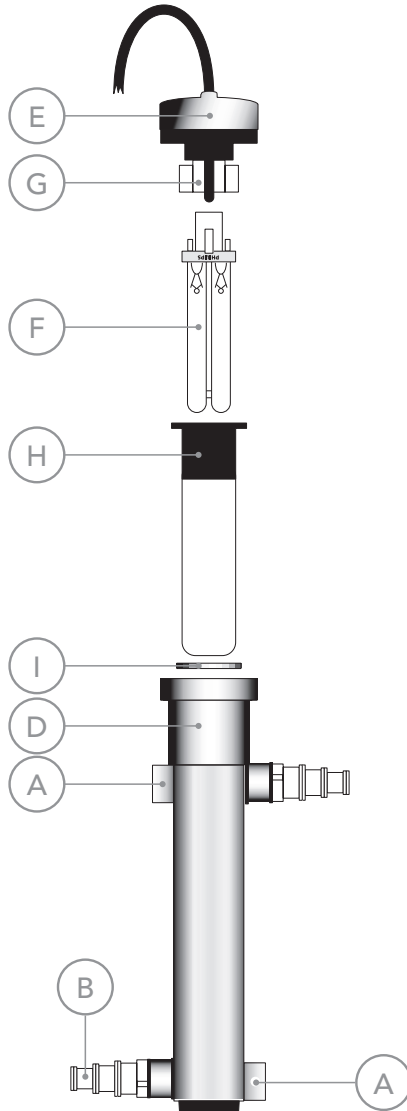
ECONOMY UV-C MANUAL



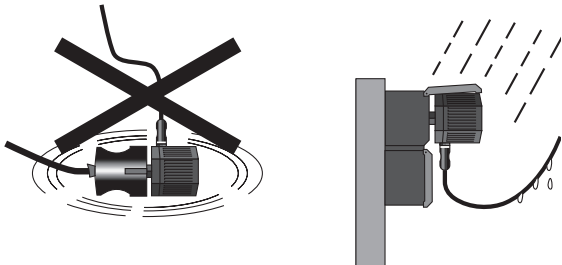
xclear
UV - C & FILTERS



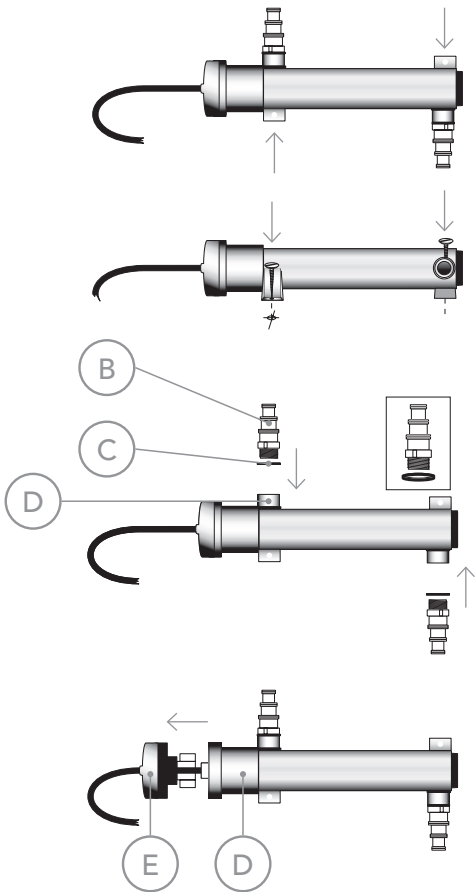
1



2



3





Important read this manual carefully before proceeding to installation and commissioning.

EN

Congratulations on the purchase of your new Xclear Economy UV-C! The Xclear Economy UV-C is designed and manufactured with demanding requirements for quality, performance and reliability of the system. Every single component has been extensively tested to ensure compliance with these stringent requirements.



This device produces harmful radiation. Direct contact can pose a hazard to eyes and skin. Only check the operation of the UV-C lamp through the transparent parts of the unit.

SAFETY INSTRUCTIONS

1. **Warning** - Due to the risk of injury, this product is not suitable for use by children or persons (including children) with reduced physical, sensory or mental capabilities, or lack of experience or knowledge, unless they are supervised or instructed on the use of the device by a person responsible for their safety.
2. **Warning** - Risk of electric shock. If in doubt as to whether you have sufficient knowledge and experience, this device must always be connected by a certified electrician, according to the locally applicable standards and laws, with a properly earthed connection protected by a residual-current device.
3. **Warning** - To reduce the risk of electric shock, a damaged cable should be replaced immediately if possible (Read also number 16).
4. **Warning** - To reduce the risk of electric shock, the use of an extension lead is not recommended. Connect the device to an easily accessible mains outlet.
5. Do not bury the connection lead. Never share connections and/or connection leads with lawn mowers, hedge trimmers or other equipment.
6. Never install the unit at a location where it will be exposed to direct sunlight.
7. Keep children away from this device and the electrical lead.
8. During and after commissioning, the unit is operating and filled with water. Therefore, to reduce the risk of electric shock, be careful during repairs and/or service work. If you lack the necessary knowledge and experience, repair and/or service activities should be performed by authorized/accredited technicians.
9. Never touch the appliance if it falls into the water! Disconnect the connection lead first, before removing the unit from the water. Because electrical components are damaged by water and therefore become unsafe, the device must be submitted to authorized/accredited technicians for repair/maintenance.
10. The device must not be switched on if it has been damaged during or as a result of transport, a fall, a production defect or other cause (particularly the quartz glass sleeve and the UV-C bulb).
11. Always connect the device to an undamaged, earthed mains outlet with hinged cover.
12. Always remove the plug from the outlet when the device is not in use and/or during cleaning and maintenance activities. The plug must be removed from the mains

outlet by pulling on the plug itself. Never pull on the lead to remove the plug from the outlet.

13. The UV-C lamp must be switched off temporarily if chemicals and/or medications are (manually) added to the water. Chemicals added (manually), such as chlorine and acid, must be poured directly into the water in dissolved form.
14. To reduce the risk of electric shock, the plug must not be inserted into or removed from the mains outlet with wet hands and/or while you are standing in the water.
15. The device should never be immersed, in whole or in part, in water or any other liquid.
16. The connection lead of the appliance may not be shortened and/or connected directly without a plug. If the lead becomes damaged, the entire device must be submitted to authorized/accredited technicians. Devices with cut-off/shortened cables are excluded from warranty coverage.
17. After the device is switched off the bulb will remain warm for ten minutes.
18. Use of the equipment for any purpose other than that for which it was designed or developed is not permitted. Use of the equipment for a purpose other than that for which it was developed by the manufacturer may lead to unsafe situations.
19. If there is a seasonal risk of freezing of the device, or parts thereof, appropriate measures must be taken to prevent freezing damage. Damage caused by freezing is always excluded from warranty coverage.
20. Devices with a stainless steel or aluminium housing are not suitable for water with a high salt content. If the salt content is too high, the steel can oxidize and damage the housing.
21. The unit should never be placed downstream of a heat exchanger or other heating source. If the bulb is not cooled by the water sufficiently, it may be damaged.
22. This device may only be used in accordance with the guidelines described in this manual. You must also adhere to the instructions provided on the device.
23. Unintended use of the device or damage to the housing can lead to the escape of harmful UV-C radiation. Exposure to UV-C radiation, even in small doses, cause damage to the eyes and skin.
24. If you intend to use of the device in combination with chemicals and/or medications, always consult the manual(s) for this/these product(s). Pay particular attention to the safety instructions. When using medicines, the device must be disconnected.

INSTALLATION

Never submerge this device in water. Always install it on the outside of the pond. Only connect the plug of the device to the power outlet in such a way the power cord comes out of the outlet downwards. Only use an outlet with a cover lid. Never place the plug in wet grass or a moist underground. (DRAWING 2) Locate the tube ballast in a dry place.

(DRAWING 1 & 3)

1. Determine the desired location for the unit and secure the supports (A).
2. Saw the transparent hose connections (B) to the required diameter and screw them, including the rubber sealing rings (C), onto the device (D).
3. Unscrew the nut (E) of the housing (D) unit and install the lamp (F) in the lamp holder (G).
4. Screw the nut (E) back on the housing (D) unit and attach the hoses using hose clamps (not included).
5. Operate the pump and check the system for free water flow and leaks. In case of a leak in the hose connections, do not use force.
6. Operate the UV-C device and check if the light is on. You can see the light through the transparent connectors that are UV-C resistant.

DISMANTLING

Always switch off the power and water supply during maintenance/dismantling of the device. The device must be cleaned at least twice a year. When algae growth or calcium deposits increase, the quartz glass tube (H) should be cleaned.

(DRAWING 1)

1. Loosen the hoses and let the water run out of the unit.
2. Unscrew the nut (E) with the unit bulb and if necessary replace the lamp (F).
3. Carefully remove the quartz glass, using for example a coin. Never use force!
4. Clean the quartz glass using appropriate cleaning materials. Always use a soft cloth to avoid scratching the quartz.
5. When replacing the quartz in the housing unit ensure that the sealing rings (I) are correctly positioned.

TERMS OF GUARANTEE

The guarantee of this product covers manufacturing faults for a period of 24 months following the date of purchase. The lamp and the quartz glass are not included in this guarantee. Claims under the guarantee can only be considered if the product is returned post-paid together with a valid purchase receipt. Repairs under the guarantee may exclusively be carried out by the supplier. Guarantee claims that are caused by errors in the installation or operation of the device will not be considered. Defects originating from poor maintenance are also excluded from the guarantee. The supplier will in no way whatsoever be held responsible for any damage caused by the incorrect operation of the product. The supplier will not be liable for any consequential damage caused by the breakdown of the device. Complaints regarding transportation damage will only be considered if the damage was established or confirmed on delivery by the carrier or the postal authorities. A claim can only be made against the carrier or the postal authorities if this has been done.



WICHTIG Lesen Sie diese Gebrauchsanweisung sorgfältig durch, bevor Sie mit der Installation und Inbetriebnahme beginnen.

Wir gratulieren Ihnen zum Kauf der neuen Xclear Economy UV-C! Der Xclear Economy UV-C ist entworfen und hergestellt mit höchsten Anforderungen an Qualität, Leistung und Zuverlässigkeit des Systems. Jede einzelne Komponente wurde ausgiebig getestet, um den strengen Anforderungen zu genügen.



Dieses Gerät produziert schädliche Strahlung. Direkter Kontakt mit Augen und Haut kann gefährlich sein. Kontrollieren Sie die Funktionsweise der UV-C Lampe nur mittels den transparenten Teilen.

SICHERHEITSHINWEISE

1. **Warnung** - Aufgrund des Verletzungsrisikos ist dieses Produkt nicht geeignet für Kinder und Personen (einschließlich Kinder) mit eingeschränkten physischen, sensorischen oder geistigen Fähigkeiten, mangelndem Wissen und Erfahrung. Es sei denn sie stehen unter angemessener Aufsicht oder werden zum Gebrauch durch eine Person die für die Sicherheit zuständig ist, angeleitet.
2. **Warnung** - Gefahr von Stromschlägen. Dieses Gerät muss bei Mangel an Erfahrung und Wissen immer von einem zertifizierten Elektriker, gemäß den lokalen Gesetzen und Normen, mit guter Erdung und an einen Sicherungskasten angeschlossen werden.
3. **Warnung** - Um die Gefahr von Stromschlägen zu verringern, sollten beschädigte Kabel wenn möglich unmittelbar ausgetauscht werden (Siehe auch Punkt 16).
4. **Warnung** - Um die Gefahr von Stromschlägen zu verringern, wird von der Verwendung eines Verlängerungskabels abgeraten. Schließen Sie das Gerät an einem gut zugänglichen Stromanschluss an.
5. Verlegen Sie die Stromleitung nicht unterirdisch. Kombinieren Sie den Stromanschluss nicht mit Geräten wie Rasenmähern, Heckenscheren oder anderen Geräten.
6. Installieren Sie das Gerät niemals an einem Ort mit voller Sonneneinstrahlung.
7. Halten Sie Kinder vom Gerät und dem Stromanschluss fern.
8. Während, und nach der Inbetriebnahme ist das Gerät mit Wasser gefüllt. Um die Gefahr von Stromschlägen zu verringern muss mit allen Komponenten während Reparaturen oder Wartungsarbeiten sorgfältig umgegangen werden. Reparatur- und Servicearbeiten müssen bei Mangel an Erfahrung und Fachwissen immer durch autorisierte Elektriker ausgeführt werden.
9. Fassen Sie das Gerät nicht an, sollte es in das Wasser gefallen sein. Entfernen Sie zuerst das Stromkabel vom Netz bevor Sie das Gerät aus dem Wasser nehmen. Da elektrische Komponenten durch Wasser beschädigt werden können und dadurch die Sicherheit nicht mehr gegeben ist, muss das Gerät zur Reparatur /Wartung einem autorisierten Techniker vorgelegt werden.
10. Das Gerät darf nicht eingeschaltet werden wenn es durch Transport, Herunterfallen, Produktionsfehler oder andere Ursachen beschädigt ist. (Im Besonderen das

Quarzglas und die UV Lampe!)

11. Schließen Sie das Gerät immer ausschließlich an unbeschädigte geerdete Steckdosen mit Schutzklappe an.
12. Trennen Sie das Gerät immer vom Strom sollte das Gerät nicht in Betrieb sein, gewartet oder repariert werden. Möchten Sie den Stecker aus der Steckdose entfernen, ziehen Sie bitte immer direkt am Stecker, nicht am Kabel.
13. Die UV-C Lampe muss (manuell) ausgeschaltet werden wenn z.B. Chemikalien und/oder Medizin dem Wasser zugeführt werden. Bei (manueller) Zugabe von z.B. Chlor oder Säuren muss dies in aufgelöster Form direkt ins Becken zugeführt werden.
14. Um die Gefahr von Stromschlägen zu minimieren, darf der Stecker nicht mit nassen Händen und/oder während Sie im Wasser stehen ein- oder ausgesteckt werden.
15. Das Gerät darf niemals ganz oder teilweise in Wasser oder anderer Flüssigkeit untergetaucht werden.
16. Das Stromkabel darf nicht gekürzt werden oder ohne Stecken angeschlossen werden. Bei Schäden am Stromkabel sollte das gesamte Gerät einem autorisierten Techniker vorgestellt werden. Bei Geräten mit abgeschnittenem Kabel verfällt jeglicher Garantie- und Gewährleistungsanspruch.
17. Nach Ausschalten des Gerätes wird die UV-C Birne noch ca. 10 Minuten warm bleiben.
18. Eine andere Nutzung des Gerätes als vorgesehen ist nicht gestattet. Ein unsachgemäßer Gebrauch, anders als vom Hersteller vorgesehen, kann zu Unfällen und gefährlichen Situationen führen.
19. Sollte die Möglichkeit bestehen, dass das Gerät, auch teilweise einfriert, sind entsprechende Vorsichtsmaßnahmen zu treffen um Frostschäden zu vermeiden. Frostschäden fallen nicht unter die Garantierichtlinien.
20. Geräte mit einem Edelstahl oder Aluminium-Gehäuse sind nicht geeignet für Salzwasser mit hohem Salzgehalt. Von zu hohem Salzgehalt kann der Stahl oxidieren und das Gehäuse kann Schaden nehmen.
21. Das Gerät darf nicht hinter einem Wärmetauscher oder sonstiger Heizung montiert werden. Sollte die UV-C Lampe nicht ausreichend mit Wasser gekühlt werden, kann diese zu heiß werden und durchbrennen.
22. Dieses Gerät darf nur gemäß der in diesem Handbuch beschriebenen Vorgaben eingesetzt werden. Darüber hinaus müssen den Anweisungen auf dem Gerät gefolgt werden.
23. Eine falsche Verwendung des Gerätes oder Schaden am Gehäuse kann zur Freisetzung von schädlicher UV-C Strahlung führen. UV-C Strahlung kann, sogar in kleinen Dosen, Schaden an Augen und Haut verursachen.
24. Lesen Sie bei der Verwendung des Gerätes in Kombination mit Chemikalien und/oder Medizin immer die Bedienungsanleitung des entsprechenden Produktes. Achten Sie besonders auf die Sicherheitshinweise. Bei Einsatz von Medikamenten muß das Gerät ausgeschaltet werden.

INSTALLATION

Tauchen Sie das Gerät nie unter Wasser. Installieren Sie es nur außerhalb des Teiches. Den Netzstecker des Geräts grundsätzlich mit nach unten gerichtetem Kabelausgang in eine Steckdose mit Schutzdeckel stecken. Legen Sie den Stecker nicht ins nasse Gras oder auf einen anderen nassen Untergrund. (ZEICHNUNG 2) Die Vorschaltgeräte an einer trockenen Stelle platzieren.

(ZEICHNUNG 1&3)

1. Gewünschte Montagestelle bestimmen und die losen Halterungen (A) befestigen.
2. Die transparenten Schlauchanschlüsse (B) am gewünschten Durchmesser absägen und einschließlich Gummidichtring (C) handfest auf das Gehäuse (D) drehen.
3. Mutter (E) vom Gehäuse (D) drehen und die Lampe (F) in die Lampenfassung (G) einsetzen.
4. Mutter (E) wieder handfest auf das Gehäuse (D) drehen und die Schläuche mit Schlauchschellen (nicht im Lieferumfang enthalten) anbringen.
5. Die Pumpe in Betrieb setzen und die Anlage auf Wasserfluß und Dichtheit prüfen. Bei Undichtheit an den Schlauchanschlüssen, diese nicht mit Gewalt festziehen.
6. UV-C Gerät einschalten und über die UV-C-geschützten transparenten Schlauchanschlüsse prüfen, ob die Lampe brennt.

DEMONTAGE

Bei Demontage/Wartung des Geräts grundsätzlich erst die Strom- und wasserzufuhr ausschalten. Das Gerät muß mindestens zweimal jährlich gereinigt werden. Wenn Algenwachstum und Kalkablagerungen zunehmen, muß die Quarzglasröhre (H) gereinigt werden.

(ZEICHNUNG 1)

1. Die Schläuche lösen und das Wasser aus dem Gerät auslaufen lassen.
2. Mutter (E) mit der Lampe vom Gerät abschrauben und die Lampe (F) erforderlichenfalls auswechseln.
3. Das Quarzglas z.B. mit Hilfe einer Münze vorsichtig (nicht mit Gewalt!) entfernen.
4. Das Quarzglas (H) mit einem geeigneten Mittel reinigen. Dazu ein sauberes, weiches Tuch verwenden. Kratzer vermeiden.
5. Beim Wiedereinsetzen des Quarzglases in das Gehäuse auf korrekten Sitz der Dichtringe (I) achten.

GARANTIEBEDINGUNGEN

Auf das Produkt wird für die Dauer von 24 Monaten nach dem Kaufdatum eine Garantie gegen Herstellungsfehler gewährt. Lampe und Quarzglas sind von der Garantie ausgeschlossen. Garantiefälle können nur bearbeitet werden, wenn das Produkt portofrei zusammen mit einem gültigen Kaufnachweis eingeschickt wird. Reparaturen im Rahmen der Garantie dürfen nur vom Lieferanten ausgeführt werden. Garantieansprüche infolge von Installations- oder Bedienungsfehlern werden nicht anerkannt. Aus mangelhafter Wartung resultierende Schäden sind ebenfalls von der Garantie ausgeschlossen. Der Lieferant ist in keiner Weise für Schäden verantwortlich, die durch einen falschen Einsatz des Geräts verursacht werden. Der Lieferant kann nicht für Folgeschäden haftbar gemacht werden, die durch den Ausfall des Geräts verursacht werden. Reklamationen aufgrund von Transportschäden können nur angenommen werden, wenn die Beschädigung bei der Lieferung durch die Spedition oder das Postunternehmen festgestellt oder bestätigt wird. Nur dann ist es möglich, die Spedition oder das Postunternehmen haftbar zu machen.



Important Avant d'installer et de mettre en service cet appareil, lisez attentivement ce manuel.

Toutes nos félicitations pour l'achat de votre nouveau Xclear Economy UV-C. Le produit a été conçu et fabriqué conformément aux exigences les plus élevées dans les domaines de la qualité, des performances et de la fiabilité. Chaque pièce distincte a subi des tests approfondis afin de répondre à ces exigences élevées.



Cet appareil génère un rayonnement nocif. Un contact direct est dangereux pour les yeux et la peau. Contrôlez le fonctionnement de la lampe UV-C exclusivement par le biais des pièces transparentes de l'unité.

FR

CONSIGNES DE SÉCURITÉ

1. **Avertissement** - Vu le risque de blessures, cet appareil n'est pas conçu pour être utilisé par des enfants et des personnes (y compris des enfants) aux capacités corporelles, sensorielles ou mentales amoindries ou ne disposant pas de l'expérience ou des connaissances requises, sauf si elles sont sous la supervision ou reçoivent des instructions concernant l'utilisation de l'appareil d'une personne responsable de leur sécurité.
2. **Avertissement** - Avertissement - Risque de choc électrique. Si l'expérience et les connaissances font défaut, cet appareil doit toujours être branché par un électricien agréé selon les normes et les lois locales en vigueur et être pourvu d'une mise à la terre adéquate avec un disjoncteur différentiel.
3. **Avertissement** - Afin de réduire le risque de choc électrique, remplacez si possible immédiatement un câble endommagé (voir aussi le point 16).
4. **Avertissement** - Afin de réduire le risque de choc électrique, il est déconseillé d'utiliser une rallonge. Branchez l'appareil sur une prise parfaitement accessible.
5. N'enterrez pas le cordon de branchement. Ne combinez jamais les branchements et/ou les câbles de branchement avec ceux de tondeuses, de taille-haies et d'autres appareils.
6. Ne placez jamais l'appareil en plein soleil.
7. Maintenez les enfants à distance de cet appareil et du câble électrique.
8. Pendant et après la mise en service, l'appareil est en fonction et rempli d'eau. Afin de réduire le risque de choc électrique, soyez prudent lors de travaux de réparations et/ou d'entretien. Si les connaissances et l'expérience font défaut, faites toujours réaliser les travaux de réparation et/ou de service par des techniciens qualifiés/agréés.
9. Ne touchez pas l'appareil s'il tombe dans l'eau ! Débranchez d'abord le câble de tension avant de retirer l'appareil de l'eau. Étant donné que des composants électriques sont endommagés par l'eau et ne sont donc plus sûrs, il convient de faire réparer/entretenir l'appareil par des techniciens qualifiés/agréés.
10. Il est interdit d'activer l'appareil lorsque celui-ci est endommagé suite au transport, à une chute, à un vice de fabrication ou à toute autre cause. (plus particulièrement le verre de quartz et la lampe UV-C !)

11. Branchez toujours l'appareil sur une prise intacte dotée d'une mise à la terre et d'un clapet de fermeture.
12. Retirez toujours la fiche de la prise lorsque l'appareil est hors service et/ou pendant des travaux (de nettoyage). Pour retirer la fiche de la prise, tirez exclusivement sur la fiche proprement dite. Ne tirez jamais sur le câble pour retirer la fiche de la prise.
13. Il convient de désactiver provisoirement la lampe UV-C lorsque des produits chimiques et/ou médicaments sont ajoutés (manuellement) dans l'eau de baignade. En cas d'ajout (manuel) de produits chimiques, comme du chlore et de l'acide entre autres, il convient de les disperser sous forme dissoute dans la l'eau.
14. Afin de réduire le risque de choc électrique, il est interdit de placer la fiche dans la prise ou de la retirer de la prise avec des mains mouillées et/ou alors que vous vous trouvez dans l'eau.
15. Il est interdit d'immerger totalement ou partiellement l'appareil dans de l'eau ou tout autre liquide.
16. Il est interdit de raccourcir le câble de branchement de l'appareil et/ou de le brancher directement sans fiche. En cas d'endommagement du câble, il faut présenter l'ensemble de l'appareil à des techniciens qualifiés/agrèés. Les appareils avec câbles coupés/raccourcis ne sont plus couverts par la garantie.
17. Lorsque l'appareil est désactivé, la lampe reste encore chaude pendant dix minutes.
18. Il est interdit d'utiliser l'appareil à d'autres fins que celles pour lesquelles il a été conçu. L'utilisation de l'appareil à d'autres fins que celles pour lesquelles il a été conçu peut déboucher sur des situations dangereuses.
19. Si, suite aux influences saisonnières, l'appareil ou des pièces de celui-ci risquent de geler, il convient de prendre des mesures appropriées pour éviter tout dommage dû au gel. Les dommages dus au gel ne sont aucunement couverts par la garantie.
20. Les appareils avec un corps en acier inoxydable ou aluminium ne convient pas pour des piscines d'eau salée avec une teneur en sel élevée. Si la teneur en sel est trop élevée, l'acier peut oxyder et endommager le corps.
21. Ne placez jamais l'appareil en aval d'un échangeur de chaleur ou d'un chauffage sous toute forme que ce soit. Lorsque la lampe n'est pas suffisamment refroidie par l'eau, elle risque de subir des dommages.
22. Cet appareil doit être utilisé exclusivement selon les directives prescrites dans le présent manuel. De plus, il convient de se conformer aux instructions apposées sur l'appareil.
23. Une utilisation à mauvais escient de l'appareil ou l'endommagement du corps peut entraîner la diffusion de rayonnement UV-C dangereux. Le rayonnement UV-C peut, même à faibles doses, entraîner des lésions aux yeux et à la peau.
24. Lors de l'utilisation de l'appareil en combinaison avec des produits chimiques et/ou médicaments, lisez toujours attentivement les prescriptions d'utilisation de l'appareil/des produits chimiques. Dans ce cadre, accordez une attention toute particulière aux consignes de sécurité. En cas d'utilisation de médicaments, l'appareil doit être mis hors fonction.

INSTALLATION

Ne jamais immerger cet appareil. L'installation doit toujours s'effectuer à l'extérieur du bassin. Toujours enficher la prise de l'appareil avec l'extrémité du cordon dirigée vers le bas dans une prise de courant avec clapet de fermeture. (FIGURE 2) Ne jamais poser la prise sur du gazon humide ou sur un substrat humide. Placer la transformateur de courant en un endroit sec.

(FIGURE 1&3)

1. Déterminer le lieu de montage souhaité de l'appareil et fixer les supports distincts (A).
2. Découper les raccords transparents (B) de flexible au diamètre adéquat et les visser, avec la rondelle d'étanchéité en caoutchouc (C), à la main sur le corps (D).
3. Desserrer l'écrou (E) du corps (D) et installer la lampe (F) dans le porte-lampe (G).
4. Serrer à nouveau l'écrou (E) à la main sur le corps (D) et poser les flexibles au moyen de colliers de flexible (non livrés).
5. Mettre la pompe en fonction et contrôler le débit et l'étanchéité du système. En cas de fuite à l'endroit des raccords de flexible, ne jamais les forcer !
6. Mettre l'appareil UV-C en fonction et s'assurer que la lampe brûle. Cela peut se voir au travers des raccords transparents qui résistent aux UV-C.

DÉMONTAGE

Lors du démontage/de l'entretien de l'appareil, toujours couper l'alimentation de courant et d'eau. L'appareil doit être nettoyé au moins 2 fois par an. Lorsque la croissance des algues et/ou l'entartrage augmente, il faut nettoyer le tube en verre de quartz (H).

(FIGURE 1)

1. Détacher les flexibles et laisser l'eau s'écouler de l'appareil.
2. Dévisser l'écrou (E) avec la lampe de l'appareil et, au besoin, remplacer la lampe (F).
3. Déposer avec précaution le verre de quartz (H) au moyen d'une pièce de monnaie par exemple. Ne jamais forcer !
4. Nettoyer le verre de quartz avec un produit approprié. Toujours utiliser un chiffon doux pour nettoyer le verre, éviter de faire des rayures.
5. Lors de la pose du verre de quartz dans le corps, prêter attention au positionnement correct des rondelles d'étanchéité (I).

CONDITIONS DE GARANTIE

Le produit est garanti contre tout vice de fabrication durant 24 mois à compter de la date d'achat. La lampe et le verre de quartz sont exclus de la garantie. Les demandes de garantie ne sont traitées que si le produit a été renvoyé franc de port et accompagné d'un titre d'achat valable. Les réparations au titre de la garantie doivent être réalisées exclusivement par le fournisseur. Nous rejetons expressément toute demande de garantie suite à des erreurs d'installation et de commande. Les défauts dus à un entretien négligent ne sont pas couverts par la garantie. Le fournisseur rejette toute responsabilité pour tout dommage suite à une utilisation erronée du produit. Les dommages consécutifs dus à une panne de l'appareil ne sont pas couverts par la garantie. Les réclamations relatives à des dommages dus au transport sont uniquement acceptées si le dommage a été constaté ou confirmé à la réception de la livraison par l'expéditeur ou les postes. Dans ce seul cas, il est possible d'invoquer la responsabilité de l'expéditeur ou des postes.



Belangrijk Lees deze handleiding zorgvuldig door alvorens over te gaan tot installatie en in bedrijfstelling.

Gefeliciteerd met de aankoop van uw nieuwe Xclear Economy UV-C! De Xclear Economy UV-C is ontworpen en vervaardigd waarbij hoge eisen zijn gesteld aan kwaliteit, prestaties en bedrijfszekerheid van het systeem. Elk afzonderlijk onderdeel is uitgebreid getest, om aan deze strenge eisen te kunnen voldoen.



Dit apparaat produceert schadelijke straling. Direct contact kan gevaar opleveren voor ogen en huid. Controleer de werking van de UV-C lamp uitsluitend via de transparante onderdelen van de unit.

NL

VEILIGHEIDSINSTRUCTIES

1. **Waarschuwing** - Omwille van het risico op verwonding, is gebruik van dit product niet geschikt voor kinderen en personen (inclusief kinderen) met verminderde lichamelijke, zintuiglijke of geestelijke vermogens, of gebrek aan ervaring en kennis, tenzij zij onder toezicht staan of worden geïnstrueerd over het gebruik van het apparaat door een persoon die verantwoordelijk is voor hun veiligheid.
2. **Waarschuwing** - Risico van een elektrische schok. Dit apparaat dient bij gebrek aan ervaring en kennis te allen tijde aangesloten te worden door, een gecertificeerd elektricien, volgens de lokaal geldende normen en wetten, voorzien van een goede aarding met aardlekautomaat.
3. **Waarschuwing** - Om het risico van een elektrische schok te verminderen, dient een beschadigde kabel waar mogelijk onmiddellijk te worden vervangen (zie ook punt 16).
4. **Waarschuwing** - Om het risico van een elektrische schok te verminderen, wordt het gebruik van een verlengsnoer afgeraden. Sluit het apparaat aan op een goed toegankelijk stopcontact.
5. Het aansluitsnoer niet begraven. Combineer aansluitingen en/of aansluitsnoeren nooit in combinatie met grasmaaiers, heggenscharen en andere apparatuur.
6. Installeer het apparaat nooit op een plek in de volle zon.
7. Houd kinderen uit de buurt van dit apparaat en het snoer.
8. Tijdens en na in bedrijfstelling, is het apparaat werkzaam en gevuld met water. Om het risico van een elektrische schok te verminderen, dient er zorgvuldig om te worden gegaan met en tijdens reparaties en/of servicewerkzaamheden. Reparatie- en/of serviceactiviteiten dienen bij gebrek aan ervaring en kennis te allen tijde worden uitgevoerd door geautoriseerde/erkende technici.
9. Raak het apparaat nooit aan indien het in het water valt! Ontkoppel de aansluitkabel eerst, alvorens het apparaat uit het water te nemen. Omdat elektrische componenten beschadigd raken door water en daardoor onveilig worden, dient het apparaat ter reparatie/onderhoud aangeboden te worden aan geautoriseerde/erkende technici.
10. Het apparaat dient niet te worden ingeschakeld indien het apparaat door, transport, vallen, productiefout of andere oorzaak is beschadigd. (In het bijzonder het kwartsglas en de UV-C lamp!).

11. Sluit het apparaat te allen tijde aan, op een onbeschadigd geaard stopcontact met sluitklep.
12. Haal altijd de stekker uit het stopcontact wanneer het apparaat buiten gebruik is en/of tijdens (schoonmaak)werkzaamheden. Het verwijderen van de stekker uit het stopcontact dient te gebeuren door aan de stekker zelf te trekken. Trek nooit aan de kabel om de stekker uit het stopcontact te verwijderen.
13. De UV-C lamp moet tijdelijk worden uitgeschakeld als er (handmatig) chemicaliën en/of medicijnen aan het water worden toegevoegd. Bij (handmatige) toevoeging van chemicaliën zoals o.m. chloor en zuur, dient dit in opgeloste vorm in het bassin te worden verspreid.
14. Om het risico van een elektrische schok te verminderen, dient de stekker niet met natte handen, en/of terwijl u in het water staat, in het stopcontact worden geplaatst, of uit het stopcontact te worden getrokken.
15. Het apparaat mag nooit geheel, of gedeeltelijk ondergedompeld worden in water of een andere vloeistof.
16. De aansluitkabel van het apparaat mag niet worden ingekort en/of rechtstreeks worden aangesloten zonder stekker. Bij beschadiging van de kabel dient het gehele apparaat aangeboden te worden aan geautoriseerde/erkende technici. Apparaten met afgeknipte/ingekorte kabels vallen buiten de garantievoorwaarden.
17. Zodra het apparaat is uitgeschakeld, zal de lamp gedurende minimaal tien minuten warm blijven.
18. Gebruik van het apparaat, anders dan waarvoor het apparaat is bedoeld dan wel ontwikkeld, is niet toegestaan. Het gebruik van het apparaat, anders dan waarvoor het door de fabrikant is ontwikkeld, kan leiden tot onveilige situaties.
19. Indien het risico van bevriezing van het apparaat, of delen daarvan bestaat tijdens invloeden van de seizoenen, dienen er passende maatregelen te worden getroffen om schade door bevriezing te voorkomen. Schade door bevriezing valt altijd buiten de garantie.
20. Apparaten met een roest vast stalen of aluminium behuizing zijn niet geschikt voor water met een hoog zoutgehalte. Als het zoutgehalte te hoog is, kan het staal oxideren en schade toebrengen aan de behuizing.
21. Het apparaat dient nooit na een warmtewisselaar of verwarming in andere vorm te worden geplaatst. Wanneer de lamp niet voldoende wordt gekoeld door het water, bestaat de kans dat de lamp schade oploopt.
22. Dit apparaat mag alleen worden gebruikt volgens de richtlijnen zoals in deze gebruiksaanwijzing beschreven. Bovendien dient u zich te houden aan de op het toestel aangebrachte instructies.
23. Onbedoeld gebruik van het apparaat of beschadiging van de behuizing kan leiden tot het ontsnappen van gevaarlijke UV-C straling. UV-C straling kan, zelfs in kleine doses, schade veroorzaken aan de ogen en de huid.
24. Lees bij het gebruik van het apparaat, in combinatie met chemicaliën en/of medicijnen altijd zorgvuldig de gebruiksaanwijzing(en) van dit/deze product(en).

Geef hierbij speciale aandacht aan de veiligheidsvoorschriften. Bij gebruik van medicamenten dient het apparaat uitgeschakeld te worden.

INSTALLATIE

Dit apparaat nooit onder water dompelen. Installatie altijd buiten de vijver. De stekker van het apparaat altijd met de snoeruitgang naar beneden in een contactdoos met sluitklep steken. Stekker nooit in nat gras of op natte ondergrond leggen. (tekening 2) Plaats het voorschakelapparaat op een droge plaats.

NL

(TEKENING 1 & 3)

1. Bepaal de gewenste plaats voor het apparaat en bevestig het d.m.v. de steunen (A).
2. Zaag de transparante slangaansluitingen (B) op de gewenste diameter af en draai deze, inclusief rubber afdichtingsring (C), handvast op de behuizing (D).
3. Draai de moer (E) van de behuizing (D) los en installeer de lamp (F) in de lamphouder (G).
4. Draai de moer (E) handvast terug op de behuizing (D) en breng de slangen aan m.b.v. slangklemmen (niet bijgeleverd).
5. Stel de pomp in werking en controleer het systeem op doorstroom en lekkage. Bij een eventuele lekkage op de slangaansluitingen, (nooit forceren!).
6. Zet het UV-C apparaat aan en controleer of de lamp brandt. Dit is te zien door de transparante aansluitingen die UV-C bestendig zijn.

DEMONTAGE

Bij onderhoud/demontage van het apparaat altijd de stroom- en watertoevoer uitschakelen. Het apparaat dient minimaal 2 maal per jaar gereinigd te worden. Wanneer de algengroei en/of kalkaanslag toeneemt, moet de kwartsglazen buis (H) schoongemaakt worden.

(TEKENING 1)

1. Maak de slangen los en laat het water uit het apparaat stromen.
2. Schroef de moer (E) met de lamp van het apparaat en vervang indien nodig de lamp (F).
3. Verwijder dan voorzichtig het kwartsglas (H). Nooit forceren!
4. Maak het kwartsglas schoon met een daarvoor geschikt middel. Gebruik altijd een zachte doek om het glas schoon te maken, voorkom krassen.
5. Let bij herplaatsing van het kwartsglas in het huis op de juiste positie van de afdichtingsringen (I).

GARANTIEVOORWAARDEN

Het product is gedurende 24 maanden na aankoopdatum gegarandeerd tegen fabricagefouten. De lamp en het kwartsglas vallen buiten de garantie. Garantiegevallen kunnen alleen worden behandeld als het product franco terug wordt gestuurd en voorzien is van een geldig aankoopbewijs. Garantiereparaties mogen uitsluitend door de leverancier worden uitgevoerd. Garantieaanspraken die veroorzaakt zijn door installatie- of bedieningsfouten worden niet erkend. Defecten die ontstaan door gebrekkig onderhoud vallen ook niet onder de garantie. De leverancier is op geen enkele manier verantwoordelijk voor schade veroorzaakt door verkeerd gebruik van het product. De leverancier kan niet aansprakelijk worden gesteld voor vervolgschade die door uitval van het apparaat ontstaat. Reclamaties op grond van transportbeschadigingen kunnen alleen geaccepteerd worden, wanneer de beschadiging bij aflevering door de expediteur of posterijen werd vastgesteld of bevestigd. Alleen dan is het mogelijk, aanspraken t.o.v. de expediteur of posterijen te doen.



Importante: Lea detenidamente este manual antes de proceder a la instalación y puesta en funcionamiento del aparato.

¡Enhorabuena! ¡Acaba usted de adquirir un Xclear Economy UV-C! El Xclear Economy UV-C ha sido diseñado y fabricado respondiendo a unas exigencias extremadamente estrictas en cuanto a la calidad, prestaciones y fiabilidad del sistema. Cada pieza se ha comprobado exhaustivamente para satisfacer estas estrictas exigencias.



Este aparato produce radiación dañina. El contacto directo puede ser peligroso para los ojos y la piel. El control del funcionamiento de la lámpara UV-C sólo deberá realizarse a través de las piezas transparentes del aparato.

ES

INSTRUCCIONES DE SEGURIDAD

1. **Advertencia** - Este aparato no está previsto para su utilización por personas (incluidos niños) con alguna disminución física, sensorial o psíquica, o que no dispongan de suficiente experiencia o conocimientos, salvo que se encuentren bajo vigilancia de una persona responsable de su seguridad o sean instruidos por ésta sobre el uso del aparato.
2. **Advertencia** - Riesgo de choque eléctrico . Siempre que el usuario no cuente con los conocimientos y la experiencia necesarios, este aparato deberá ser conectado por un electricista debidamente certificado, de acuerdo con la normativa y legislación locales, y equipado con una conexión a tierra adecuada con un interruptor de fuga a tierra.
3. **Advertencia** - Para reducir el riesgo de choque eléctrico, los cables dañados deben cambiarse inmediatamente, en la medida de lo posible (véase también el punto 16)
4. **Advertencia** - Para reducir el riesgo de choque eléctrico, se aconseja no utilizar un cable alargador. Conectar el aparato a un enchufe fácilmente accesible.
5. No enterrar el cable conector. No utilizar nunca las conexiones ni los cables conectores conjuntamente con cortadoras de césped, podadoras eléctricas o cualquier otro aparato.
6. No instale el aparato nunca en un lugar donde dé el sol de lleno.
7. Impida que los niños se acerquen al aparato o al cordón eléctrico.
8. Durante y después de la puesta en funcionamiento el aparato está operativo y lleno de agua. Para reducir el riesgo de choque eléctrico, realizar las reparaciones y/o labores de mantenimiento necesarias con el debido cuidado y precaución. Siempre que el usuario no cuente con los conocimientos y la experiencia necesarios, las labores de mantenimiento y/o reparación deberán ser realizadas por un técnico debidamente certificado y autorizado.
9. ¡No toque nunca el aparato si cae dentro del agua! Desenchufe primero el cable de conexión antes de sacarlo del agua. Los componentes eléctricos se dañan en contacto con el agua y ya no son seguros. Por lo tanto, el aparato deberá ser controlado y reparado por un técnico debidamente certificado y autorizado.
10. El aparato no debe conectarse si se ha dañado debido al transporte, una caída, un error de fabricación o cualquier otro motivo. (¡Especialmente el tubo de cuarzo y la lámpara UV-C!).
11. Conecte siempre el aparato a un enchufe intacto con toma de tierra y tapa protectora.
12. Desenchufe siempre el aparato cuando no se esté usando y durante las labores de limpieza o mantenimiento. Para desenchufar el aparato, tire siempre del enchufe, nunca del cable.
13. Cuando se añadan (manualmente) productos químicos o medicamentos al agua, hay que

desconectar temporalmente la lámpara UV-C. En caso de añadir (manualmente) productos químicos como cloro o ácido, hay que extenderlos, disueltos, en el vaso de la piscina.

14. Para reducir el riesgo de choque eléctrico, no enchufe ni desenchufe nunca el aparato con las manos mojadas ni si está dentro del agua.
15. No sumerja nunca el aparato (total o parcialmente) en agua o cualquier otro líquido.
16. No acorte nunca el cable de conexión, ni lo conecte directamente sin un enchufe. Si el cable se daña, el aparato deberá ser controlado y reparado por un técnico debidamente certificado y autorizado. Si se cortan/acortan los cables, queda invalidada la garantía del aparato.
17. Después de desconectar el aparato la lámpara sigue caliente durante al menos 10 minutos.
18. Está prohibido el uso del aparato para cualquier otro propósito que aquél para el que ha sido fabricado/diseñado. El uso de aparato para cualquier otro propósito que aquél para el que ha sido fabricado/diseñado puede dar lugar a situaciones peligrosas.
19. Si hay riesgo de congelación del aparato o de cualquiera de sus partes debido al clima, hay que tomar las medidas necesarias para evitar daños por congelación. Los daños causados por congelación están siempre excluidos de la garantía.
20. Los aparatos con carcasa de acero inoxidable o de aluminio no son aptos para aguas con una alta concentración de sal. Si la concentración de sal es excesiva el acero podría oxidarse y dañar la carcasa.
21. No colocar nunca el aparato detrás de un intercambiador de calor o cualquier otro aparato calefactor. La lámpara puede dañarse si no está suficientemente refrigerada por el agua.
22. Este aparato debe utilizarse exclusivamente según las directrices especificadas en este manual de instrucciones. Además, hay que seguir también las instrucciones escritas en el propio dispositivo.
23. El uso indebido del aparato, o daños que pudieran causarse a la carcasa, pueden originar escapes de radiación UV-C peligrosa. La radiación UV-C, incluso en pequeñas dosis, puede causar daños en los ojos y en la piel.
24. Si se ha de utilizar el aparato en combinación con productos químicos o medicamentos se deberán leer siempre atentamente las instrucciones de utilización de estos productos. Tenga especialmente en cuenta las prescripciones de seguridad. Apagar el aparato cuando se vayan a utilizar medicamentos.

INSTALACIÓN

Este aparato nunca se deberá sumergir en el agua. La instalación ha de efectuarse siempre fuera del estanque. Conectar la clavija de enchufe a una toma de corriente provista de tapa de protección, siempre con la salida del cordón eléctrico hacia abajo. No posar nunca la clavija de enchufe sobre un suelo o césped húmedos. (DIBUJO 2) Colocar el estabilizador electrónico en un lugar seco.

(DIBUJO 1&3)

1. Determinar el lugar donde quiere instalar el aparato y fijarlo mediante los soportes (A).
2. Cortar los acoplamientos de manguera transparentes (B) al diámetro requerido y enroscarlos con la mano, incluida la arandela de estanqueidad (C), en la carcasa (D).
3. Desenroscar la tuerca (E) de la carcasa (D) e instalar la lámpara (F) en el portalámparas (G).
4. Enroscar con la mano la tuerca (E) en la carcasa (D) y montar los tubos con abrazaderas de tubo (no incluidas).
5. Poner la bomba en funcionamiento y controlar si el líquido circula correctamente y si se produce alguna fuga. ¡No forzar nunca si hay fugas en los acoplamientos de manguera!
6. Conectar el aparato de UV-C y controlar que se encienda la lámpara. Esto se puede ver por los acoplamientos transparentes, que son resistentes a la radiación UV-C.

DESMONTAJE

Para realizar trabajos de mantenimiento y desmontaje del aparato se deberá desconectar la alimentación de corriente eléctrica y el suministro de agua. El aparato se deberá limpiar al menos 2 veces al año. Si aumenta el desarrollo de algas y/o los depósitos de cal se deberá limpiar el tubo de cuarzo (H).

(DIBUJO 1)

1. Soltar los tubos flexibles y dejar que se vacíe el agua del aparato.
2. Enroscar la tuerca (E) con la lámpara del aparato y cambiar la lámpara (F) si es necesario.
3. Retirar luego con cuidado el tubo de cuarzo (H), con una moneda, por ejemplo. ¡En ningún caso se deberá forzar!
4. Limpiar el tubo de cuarzo con un medio adecuado para este fin. Utilizar siempre un paño suave para limpiar el vidrio y evitar que se produzcan arañazos.
5. Al volver a colocar el tubo de cuarzo en la carcasa, procurar montar las arandelas de estanqueidad (I) en la posición correcta.

CONDICIONES DE GARANTÍA

El producto está garantizado contra defectos de fabricación durante un periodo de 24 meses a partir de la fecha de compra. La lámpara y el tubo de cuarzo no se incluyen en la garantía. Las reclamaciones de garantía sólo se podrán atender si el producto se devuelve con portes pagados, y provisto de un justificante de compra válido. Las reparaciones en régimen de garantía sólo las deberá realizar el proveedor. No se admitirán reclamaciones de garantía por causas debidas a instalación o manejo inadecuados. Quedan también excluidos de la garantía los defectos originados por un mantenimiento deficiente. El proveedor no asume ninguna clase de responsabilidad por daños ocasionados por un uso inapropiado del producto. El proveedor no será responsable por daños indirectos debidos a fallo del aparato. Las reclamaciones por daños durante el transporte sólo se aceptarán si éstos han sido comprobados o confirmados por el transportista, o por el servicio de correos, en el momento de la entrega. Sólo en tal caso se podrán formular reclamaciones al transportista o al servicio de correos.



Importante Leia atentamente este manual de instruções antes de instalar e utilizar o aparelho.

Parabéns pela aquisição do seu novo Xclear Economy UV-C! O XClear Economy UV-C foi concebido e fabricado de modo a que o sistema responda às altas necessidades de qualidade, prestação e funcionamento. Cada componente foi extensivamente testado para satisfazer a estas exigências rigorosas.



Este aparelho provoca radiação prejudicial. O contacto direto pode ser perigoso para os olhos e a pele. Controle o funcionamento da lâmpada UV-C exclusivamente através das partes transparentes da unidade.

INSTRUÇÕES DE SEGURANÇA

1. **Aviso** - devido a risco de lesão, este aparelho não foi concebido para ser utilizado por pessoas (crianças incluídas) com limitações físicas, sensitivas ou mentais, ou sem experiência ou conhecimento, a não ser que estas sejam assistidas ou recebem instruções sobre a utilização deste aparelho por uma pessoa que se responsabiliza pela sua segurança.
2. **Aviso** - risco de choque elétrico. No caso de falta de experiência ou conhecimento, este aparelho deve ser sempre instalado por um electricista certificado, de acordo com as normas e leis locais em vigor, e estar adequadamente ligado à terra por meio de um disjuntor.
3. **Aviso** - Para diminuir o risco de choque elétrico, recomenda-se a substituição imediata de qualquer cabo danificado (ver também ponto 16).
4. **Aviso** – para diminuir o risco de choque elétrico, não se recomenda a utilização de extensões. Ligue o aparelho a uma tomada de fácil acesso.
5. Não enterre o cabo elétrico debaixo do chão. Nunca combine os pontos de conexão e/ou os cabos elétricos com máquinas de cortar relva, cortadores de sebes e outros aparelhos.
6. Nunca instale o aparelho em sítio exposto à ação solar.
7. Mantenha as crianças fora do alcance do aparelho e cabo de alimentação.
8. Durante e após o acionamento do aparelho, este encontra-se em estado de funcionamento e está cheio de água. Para diminuir o risco de choque elétrico, deve-se ter cuidado com e durante reparações e/ou serviços de manutenção no aparelho. As reparações e/ou atividades de serviço devem ser sempre realizadas por um técnico autorizado/profissional no caso de falta de experiência ou conhecimento.
9. Nunca toque no aparelho se este cair dentro de água! Primeiro desaccople o cabo de alimentação antes de tirar o aparelho da água. Quando em contacto com a água, os componentes elétricos danificam-se e tornam-se perigosos. Nesse caso deve entregar o aparelho a um técnico autorizado/profissional para reparação/manutenção.
10. Não ligue o aparelho se este estiver danificado devido a queda, transporte, erro de fabricação ou por qualquer outra causa. (em especial o vidro de quartzo e a lâmpada UV-C!)
11. Ligue o aparelho sempre a uma tomada intacta com ligação à terra e com tampa de mola.
12. Retire a ficha de alimentação da tomada sempre que o aparelho não estiver a ser utilizado e/ou seja sujeito a atividades de limpeza. Ao retirar a ficha de alimentação da tomada, puxe a própria fixa e não o cabo para retirar a ficha da tomada.
13. Ao adicionar (manualmente) substâncias químicas e/ou medicamentos na água da piscina,

deve-se desligar temporariamente a lâmpada UV-C. Ao adicionar (manualmente) substâncias químicas tais como cloro e ácido na bacia, certifique-se de que o faz em forma dissolvida.

14. Para diminuir o risco de choque elétrico, não retire ou coloque a ficha de alimentação na tomada com as mãos molhadas nem se estiver dentro da água.
15. Nunca mergulhe o aparelho por inteiro ou parcialmente em água ou outros líquidos.
16. Não encurtar o cabo de alimentação do aparelho nem ligar o aparelho diretamente à eletricidade sem ficha de alimentação. Se o cabo apresentar algum dano, leve o aparelho inteiro a um técnico autorizado/profissional. Aparelhos com cabos cortados/encurtados não são cobertos pela garantia.
17. Ao desligar o aparelho, a lâmpada ainda fica quente durante pelo menos dez minutos.
18. Utilize o aparelho apenas para os fins a que se destina e para o qual foi desenvolvido e não para outros fins. A utilização do aparelho para fins diferentes ao fim para o qual o aparelho foi desenvolvido pelo fabricante pode levar a situações perigosas.
19. Se houver risco de congelamento do aparelho ou de componentes deste durante certas épocas do ano, devem ser tomadas medidas apropriadas para evitar danos devido a congelamento. A garantia não se aplica a danos causados por congelamento.
20. Os aparelhos com uma caixa de aço inoxidável ou de alumínio não são apropriados para água com um teor de sal elevado. Se o teor de sal for demasiado elevado, o aço pode começar a oxidar e danificar a caixa.
21. O aparelho nunca deve ser colocado a seguir a um permutador de calor ou qualquer outro dispositivo de aquecimento. Se a lâmpada não for suficientemente arrefecida pela água, existe o risco de esta se estragar.
22. Este aparelho só deve ser utilizado de acordo com as diretivas descritas neste manual de instruções. Para além disso, só deve seguir as instruções aplicadas no aparelho.
23. Uma utilização involuntária do aparelho ou uma anomalia da caixa pode levar à libertação de radiação perigosa de UV-C. Mesmo em pequenas doses a radiação UV-C pode provocar danos nos olhos e pele.
24. Ao utilizar o aparelho em combinação com substâncias químicas e/ou com medicamentos, leia o(s) manual/manuals de instruções deste(s) produto(s) atentamente. Dedique neste caso especial atenção às regras de segurança. O aparelho deve estar desligado durante a aplicação de medicamentos.

INSTALAÇÃO

Não mergulhe nunca o aparelho em água. Efetue a instalação sempre fora do lago. Insira a ficha do aparelho sempre com a saída do fio para baixo numa tomada com tampa de mola. Nunca ponha a ficha sobre a relva ou superfícies molhadas. (DESENHO 2) Coloque o balastro num local seco.

(DESENHO 1&3)

1. Determine o local desejado para o aparelho e monte-o com a ajuda dos suportes (A).
2. Corte as ligações de mangueira transparentes (B) no diâmetro desejado e aperte-as com a mão, inclusive a anilha de vedação de borracha (C), na caixa (D).
3. Desaperte a porca (E) da caixa (D) e instale a lâmpada (F) no suporte da lâmpada (G).
4. Volte a apertar a porca (E) com a mão na caixa (D) e encaixe as mangueiras por meio das braçadeiras de fixação (não incluídas).
5. Ponha a bomba em funcionamento e controle o sistema quanto ao fluxo e fugas de água. No caso de uma fuga nas ligações de mangueira, (nunca forçar!).
6. Ligue o aparelho UV-C e verifique se a lâmpada funciona. Isto é visível através das ligações transparentes resistentes à luz UV-C.

DESMONTAGEM

Desligue sempre o aparelho da corrente elétrica e de água quando haja manutenção/desmontagem. O aparelho tem de ser limpo no mínimo 2 vezes por ano. No caso de aumento de algas e/ou de depósito de calcário, deve-se limpar o tubo de vidros de quartzo (H).

(DESENHO 1)

1. Desaperte as mangueiras e deixe a água escorrer do aparelho.
2. Aparafuse a porca (E) com a lâmpada do aparelho e substitua a lâmpada (F) caso necessário.
3. Depois, retire com cuidado o vidro de quartzo (H) com a ajuda, p.ex., de uma moeda. Nunca forçar!
4. Limpe o vidro de quartzo com um produto apropriado para tal. Utilize sempre um pano macio para limpar o vidro; evite riscos.
5. Ao recolocar o vidro de quartzo na caixa, certifique-se de que coloca as anilhas de vedação (I) na posição correta.

CONDIÇÕES DE GARANTIA

Este produto é garantido durante 24 meses contra falhas de fabrico a contar da data de aquisição. A lâmpada e o vidro de quartzo não são abrangidos por esta garantia. As reparações dentro da garantia só se efetuam quando o aparelho é enviado sem custos de transporte e vem acompanhado de um talão ou fatura de compra válidos. Reparções dentro da garantia só podem ser executadas pelo fornecedor. A garantia não é reconhecida nos casos em que houve erros de instalação ou de manejo. Defeitos decorrentes de manutenção deficiente não são abrangidos pela garantia. O fornecedor não pode ser responsabilizado pelos prejuízos causados por uma utilização errónea do aparelho. O fornecedor não pode ser responsabilizado por prejuízos causados em consequência duma falha do aparelho. Reclamações que se referem a estragos motivados por transporte só são aceites quando os estragos no momento da entrega pelo expedidor ou correios foram pelos próprios constatados ou confirmados. Só nestes casos é possível, apresentar reclamações perante o expedidor ou correios.



Важно! Прежде чем приступать к установке и вводу устройства в эксплуатацию, внимательно прочтите это руководство.

Поздравляем вас с приобретением нового устройства Xclear Economy UV-C! Устройство Xclear Economy UV-C спроектировано и изготовлено с учетом высочайших требований к качеству, производительности и надежности. Все компоненты устройства прошли тщательные испытания на соответствие этим строгим требованиям.



Данное устройство создает опасное излучение. Прямое воздействие излучения может быть опасно для глаз и кожи! Проверяйте работу лампы UV-C только через прозрачные детали устройства.

ИНСТРУКЦИИ ПО БЕЗОПАСНОСТИ

1. **Внимание!** В связи с опасностью травмирования не допускается использование изделия детьми и лицами (включая детей) с ограниченными физическими, сенсорными или умственными способностями, а также не обладающими достаточным опытом или знаниями, если они не находятся под надзором и не проинструктированы по использованию устройства лицом, отвечающим за их безопасность.
2. **Осторожно!** Опасность поражения электрическим током! Если вы сомневаетесь в достаточности своих знаний и опыта, подключение данного устройства должен выполнить сертифицированный электрик в соответствии с действующими местными стандартами и законодательными требованиями, с использованием надлежащего заземления и устройства защитного отключения.
3. **Внимание!** - Во избежание поражения электрическим током необходимо немедленно заменять электрический кабель в случае его повреждения (см. также п. 16).
4. **Внимание!** - Во избежание поражения электрическим током не рекомендуется использовать удлинители. Подключайте устройство к электрической розетке с удобным доступом.
5. Не прокладывайте соединительный кабель скрытым образом. Запрещается использовать общее подключение и/или общую цепь электропитания, к которым подключаются газонокосилка, машина для подрезки живой изгороди и другое подобное оборудование.
6. Запрещается устанавливать устройство в местах, где на него будет попадать прямой солнечный свет.
7. Не допускайте детей к устройству и кабелю электропитания.
8. Во время запуска и эксплуатации устройство работает и постоянно заполнено водой. Во избежание поражения электрическим током соблюдайте осторожность при ремонте и обслуживании. Если у вас нет необходимых знаний и опыта, текущий ремонт и/или обслуживание следует поручить уполномоченному/аккредитованному техническому специалисту.
9. В случае падения устройства в воду ни в коем случае не прикасайтесь к нему! Сначала отключите электропитание от устройства и только потом вынимайте его из воды. Поскольку вода повреждает электрические компоненты и нарушает их безопасность, устройство необходимо передать уполномоченному/аккредитованному техническому специалисту для ремонта и технического обслуживания.
10. Запрещается включать устройство, если оно имеет повреждения, полученные в результате транспортировки или падения, из-за производственных дефектов или по иной причине

(это особенно относится к кварцевой трубке и лампе UV-C).

11. Подключайте устройства только к исправной заземленной электрической розетке, снабженной откидной крышкой.
12. Обязательно вынимайте вилку из розетки сети питания, если устройство не используется, а также на время чистки и технического обслуживания. Вынимая вилку из розетки, держитесь непосредственно за вилку. Запрещается выдергивать вилку из розетки за кабель.
13. Если в воду (вручную) добавляются химикаты или медицинские препараты, лампу UV-C необходимо временно выключить. Добавляемые (вручную) химикаты, например, препараты хлора или кислоту, необходимо наливать прямо в воду в растворенном виде.
14. Во избежание поражения электрическим током не вставляйте вилку в розетку и не вынимайте вилку из розетки мокрыми руками или стоя в воде.
15. Запрещается полностью или частично погружать устройство в воду или любую другую жидкость.
16. Запрещается укорачивать соединительный кабель устройства или присоединять его напрямую без вилки. В случае повреждения кабеля все устройство в сборе необходимо передать для ремонта уполномоченному/аккредитованному техническому специалисту. Устройства с отрезанным или укороченным кабелем лишаются гарантии.
17. После отключения устройства лампа остается горячей в течение 10 минут.
18. Запрещается использовать устройство для целей, отличных от тех, для которых оно предназначено и спроектировано. Использование оборудования для целей, отличных от предусмотренных изготовителем, может привести к опасным ситуациям.
19. Если есть вероятность замораживания устройства или отдельных его частей в холодное время года, необходимо принять меры для предотвращения повреждений от замерзания. На повреждения, вызванные замерзанием, никакая гарантия не распространяется.
20. Устройства с корпусом, выполненным из нержавеющей стали или алюминия, не рассчитаны на работу в воде с высоким содержанием солей. При высоком содержании солей возможно повреждение корпуса в результате коррозии металла.
21. Запрещается устанавливать устройство после теплообменника или другого источника тепла. Если лампа недостаточно охлаждается водой, она может быть повреждена.
22. Используйте устройство в строгом соответствии с указаниями данного руководства. Также соблюдайте все инструкции, приведенные на устройстве.
23. Ненадлежащее использование устройства или повреждение корпуса может привести к утечке опасного ультрафиолетового излучения диапазона UV-C. УФ-излучение диапазона UV-C даже в малых дозах может вызывать повреждение глаз и кожи.
24. Если устройство планируется использовать в сочетании с химическими и/или медицинскими средствами для бассейнов, обязательно изучите руководства к этим продуктам. Обратите особое внимание на инструкции по безопасности. Во время введения лекарственных средств устройство должно быть отключено.

МОНТАЖ

Запрещается погружать устройство в воду. Устройство необходимо устанавливать снаружи пруда. Подключайте вилку устройства к розетке так, чтобы шнур питания был направлен от

розетки вниз. Обязательно используйте розетку с крышкой. Запрещается класть вилку на мокрую траву или на мокрую поверхность. (РИС. 2) Установите электронный балласт в сухом и защищенном месте.

(РИС. 1&3)

1. Определите желаемое местоположение устройства и закрепите опоры (A).
2. Отпилите прозрачные штуцеры для шлангов (B) до нужного диаметра и привинтите их через уплотнительные кольца (C) к устройству (D).
3. Отвинтите гайку (E) от корпуса (D) и установите лампу (F) в держатель (G).
4. Наверните гайку (E) на корпус (D) и присоедините шланги с помощью хомутов (не входят в комплект).
5. Включите насос и проверьте систему на свободное протекание воды и утечки. Если есть утечки в местах присоединения шлангов, не прикладывайте силу.
6. Включите устройство UV-C и проверьте, что лампа горит. Свет виден через прозрачные соединители, которые не пропускают излучение UV-C.

RU

РАЗБОРКА

Перед техническим обслуживанием или разборкой устройства обязательно отключайте электропитание и воду. Устройство необходимо чистить не реже двух раз в год. В случае нарастания водорослей и/или накипи на кварцевой трубке (H) ее необходимо очистить.

(РИС. 1)

1. Отсоедините шланги и слейте воду из устройства.
2. Отвинтите гайку (E) с блоком лампы и при необходимости замените лампу (F).
3. Аккуратно выньте кварцевую трубку, например, используя монетку. Не прикладывайте силу!
4. Очистите кварцевую трубку подходящими средствами. Чтобы не поцарапать трубку, пользуйтесь только мягкой тканью.
5. При установке кварцевой трубки в корпус обратите внимание на правильность положения уплотнительных колец (I).

УСЛОВИЯ ГАРАНТИИ

На данное устройство предоставляется гарантия от производственных дефектов сроком 24 месяца со дня покупки. Гарантия не распространяется на лампу и кварцевую трубку. Гарантийные претензии принимаются только при возврате изделия с предоплаченными почтовыми расходами с приложением подлинника чека о покупке. Гарантийный ремонт производится только поставщиком. Гарантийные претензии по неисправностям, вызванным нарушениями при установке или эксплуатации устройства, не принимаются. Гарантия не распространяется на неисправности, обусловленные ненадлежащим техническим обслуживанием. Поставщик не несет ответственности за ущерб, вызванный неправильной эксплуатацией устройства. Поставщик не несет ответственности за любой косвенный ущерб, обусловленный неисправностью устройства. Претензии по повреждениям при транспортировке принимаются только в случае, если повреждения обнаружены при доставке и подтверждены перевозчиком или почтовой службой. В этом случае претензии необходимо адресовать перевозчику или почтовой службе.

xclear
UV - C & FILTERS



VGE International B.V.
Ekkersrijt 4304
5692 DH Son
The Netherlands

Tel. +31(0) 499 461 099
Fax +31(0) 499 494 229

info@vgebv.nl
www.vgebv.com
www.xclear.nl

EAC



CE

Made in the
Netherlands
9602071